

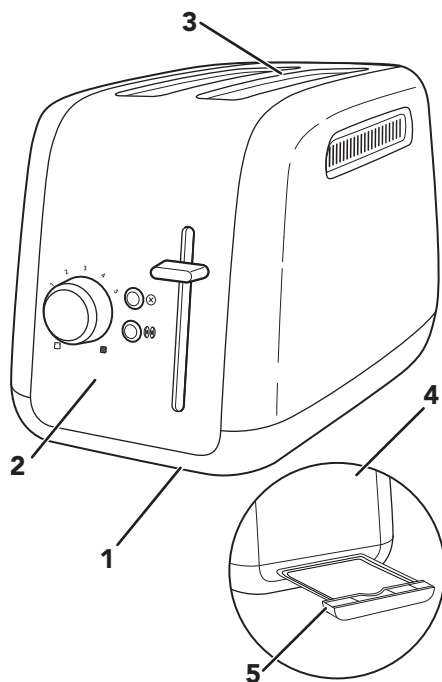
# KitchenAid

TOASTER  
5KMT2115  
PRODUCT GUIDE



---

W11501540A



1. Навиване на шнура (не е показан)
2. Органи за управление
3. Супершироки гнезда с автоматично самоцентриращи се приставки
4. Задна страна на тостера
5. Сваляема тавичка за трохи

## Супершироки гнезда със самоцентриращи се приставки

Супершироки гнезда за лесно препичане на хляб, гевречета и английски кексчета с дебелина до 2,8 см. Самоцентриращите се приставки осигуряват равномерно затопляне на тънки и дебели филийки хляб.

## Органи за управление

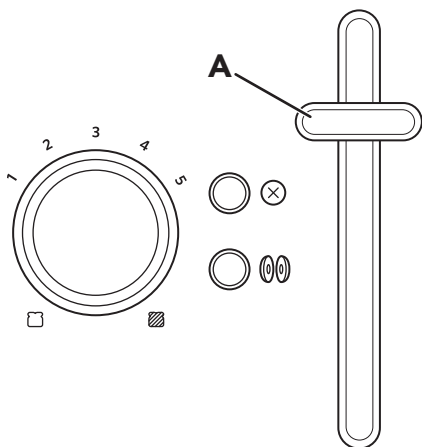
Лесните за използване органи за управление с бутони с едно докосване позволяват бърз избор на желаните настройки.

## Навиване на шнура

Функцията за навиване на шнура предоставя удобно съхранение на кабела, когато не се използва.

## Сваляема тавичка за трохи

Сваляемата тавичка за трохи се плъзга навън за бързо отстраняване на трохите. Само за миене на ръка.



A. Лост за високо повдигане

## Бутон за регулиране на препичането

Прецизно задава желаното ниво на препичане.

## Геврек

Тостерът включва специална настройка за гевреци, която осигурява оптимална топлина и време за най-добрите резултати. Нагревателните елементи ще се регулират за приятно препичане на вътрешността на разрязан геврек без изгаряне на външната повърхност.

## Отмяна

Натиснете бутона за отмяна (⊗) за спиране на протичащ в момента цикъл на препичане.

## Лост за високо повдигане

Натиснете надолу, за да спуснете храната и да започнете цикъла на препичане. Когато препичането завърши, лостът повдига храната над тостера за лесно отстраняване.

# БЕЗОПАСНОСТ НА ПРОДУКТА

## Вашата безопасност и тази на другите хора е много важна.

Предоставили сме много важни съобщения за безопасност в това ръководство и на Вашия уред. Винаги четете и спазвайте всички съобщения за безопасност.



Това е символа за сигнал за безопасност.

Този символ Ви предупреждава за потенциални опасности, които могат да убият или наранят, вас или други хора.

Всички съобщения за безопасност ще следват символа за безопасност и една от думите "ОПАСНОСТ" или "ПРЕДУПРЕЖДЕНИЕ." Тези думи означават:

**! ОПАСНОСТ**

Може да бъдете убити или сериозно наранени, ако не спазите веднага инструкциите.

**! ПРЕДУПРЕЖДЕНИЕ**

Може да бъдете убити или сериозно наранени, ако не спазите инструкциите.

Всички съобщения за безопасност ще ви посочат, каква е потенциалната опасност, как да намалите вероятността за нараняване и какво може да се случи, ако не се спазват инструкциите.

# ВАЖНИ ПРЕДПАЗНИ МЕРКИ

При използване на електрически уреди винаги трябва да бъдат спазвани основни предпазни мерки, включително следните:

1. Прочетете всички инструкции. Неправилното използване на уреда може да доведе до телесно нараняване.
2. Не докосвайте горещите повърхности. Използвайте дръжките или бутоните.
3. Уредът не трябва да е потопен. За да се предпазите от токов удар, не потапяйте кабела, щепселите или уреда във вода или друга течност.
4. Този уред не е предназначен за използване от лица (включително деца) с ограничени физически, сетивни или умствени способности или с недостатъчен опит и познания, освен ако не са под наблюдение или не са им дадени указания за използване на уреда от лице, което е отговорно за тяхната безопасност. Децата трябва да бъдат наблюдавани, за да се гарантира, че не си играят с уреда.
5. Само за Европейския съюз: Този уред не трябва да се използва от деца. Съхранявайте уреда и неговия кабел извън обсега на деца.
6. Необходимо е стриктно наблюдение, когато уредът се използва от или близо до деца.
7. Само за Европейския съюз: Уредите могат да се използват от лица с ограничени физически, сетивни или умствени способности или с недостатъчен опит и познания, ако са под надзор или са им дадени указания за използването на уреда по безопасен начин и разбират възможните опасности.
8. Децата трябва да бъдат наблюдавани, за да се гарантира, че не си играят с уреда.
9. Ако хранващият кабел е повреден, той трябва да бъде заменен от KitchenAid, негов сервизен агент или лица с подобна квалификация, за да се избегне всякаква опасност.
10. Изключете уреда, след това извадете щепсела от контакта, когато не се използва, преди сглобяване или разглобяване на части, както и преди почистване. За да извадите щепсела от контакта, хванете щепсела и го извадете от контакта. Никога не дърпайте хранващия кабел.

11. Извадете щепсела от контакта, когато не използвате уреда и преди почистване. Оставете да се охлади, преди да слагате или махате части.
12. Не използвайте уред с повреден кабел или щепсел, уред, който е претърпял неизправности, или уред, който е бил изпуснат или повреден по някакъв начин. Върнете уреда в най-близкия упълномощен сервизен център за преглед, ремонт или електрическо или механично регулиране.
13. Употребата на аксесоари/приставки, които не са препоръчани или не се продават от KitchenAid, може да предизвика пожар, токов удар или нараняване.
14. Не използвайте уреда на открито.
15. Не оставяйте кабела да виси над ръба на маса или работен плот или да докосва горещи повърхности.
16. Не го поставяйте върху или близо до гореща газова или електрическа горелка или в загрята фурна.
17. Никога не оставяйте уреда без надзор, докато работи.
18. Винаги първо прикрепяйте щепсела към уреда, а след това включвайте кабела в контакта. За да изключите, завъртете всички бутони на „OFF“ (Изкл.), след което извадете щепсела от стенния контакт.
19. Когато загрявате сладкиши с тостера, винаги използвайте настройката за най-леко препичане.
20. Не използвайте уреда за различни от предвидените цели.
21. Прекалено големи храни, опаковки от алуминиево фолио или прибори не трябва да се поставят в тостера, тъй като може да причинят риск от пожар или токов удар.
22. Може да възникне пожар, ако тостерът е покрит с или докосва запалими материали, включително завеси, драперии, стени и други подобни, докато работи.
23. Не се опитвайте да изваждате храна, когато тостерът е включен в контакта.
24. Уредът не е предназначен за работа с външен таймер или отделна система с дистанционно управление.
25. Хлябът може да изгори, следователно не използвайте тостера близо до или под запалими материали, като например завеси.
26. Оставете уредът да изстине напълно преди поставяне или изваждане на частите и преди почистване.

27. За указания за почистване на повърхностите, които влизат в контакт с храна, направете справка с раздел „Грижи и почистване“.
28. Този уред е предназначен за употреба в домакинството и подобни приложения, като:
- кухненски зони за персонала в магазини, офиси и други работни среди;
  - ферми;
  - от клиенти в хотели, мотели и други видове жилищни среди;
  - къщи за гости, предлагачи настаняване и закуска.

## ЗАПАЗЕТЕ ТЕЗИ ИНСТРУКЦИИ

За пълни подробности относно информацията за продукта, инструкции и видеоклипове, включително информация за гаранцията, посетете [www.KitchenAid.eu](http://www.KitchenAid.eu).

### ИЗИСКВАНИЯ, СВЪРЗАНИ С ЕЛЕКТРИЧЕСКИТЕ ХАРАКТЕРИСТИКИ

#### ПРЕДУПРЕЖДЕНИЕ



#### Опасност от токов удар

**Включете в заземен контакт.**

**Да не се сваля разклонението за заземяване.**

**Да не се използва адаптер.**

**Да не се използва удължителен шнур.**

**Неспазването на тези инструкции може да доведе до смърт, пожар или токов удар.**

**Напрежение:** Само 220 – 240 V A.C.

**Честота:** 50 – 60 Hz

**ЗАБЕЛЕЖКА:** Тостерът има заземен щепсел. За да се намали рискът от токов удар, този щепсел може да се постави в контакт само по един начин. **ЗАБЕЛЕЖКА:** ако щепселът не пасва на контакта, свържете се с квалифициран електротехник.

Не модифицирайте щепсела по никакъв начин.

Не използвайте удължителен кабел. Ако захранващият кабел е прекалено къс, помолете квалифициран електротехник или сервизен техник да монтира контакт близо до уреда.

Кабелът трябва да бъде разположен така, че да не виси от плата или масата, където може да бъде издърпан от дете или да спъне някого.

# УПОТРЕБА НА ПРОДУКТА

## ПРЕДИ ПЪРВАТА УПОТРЕБА

Преди да използвате тостера, проверете супершироките гнезда и премахнете опаковката или печатните материали, които може да са попаднали в гнездата по време на транспортиране или предаване. Не поставяйте метални предмети в тостера.

Може да забележите светъл дим първия път, когато използвате тостера. Това е нормално. Димът е безопасен и скоро ще изчезне.

## ПРЕПИЧАНЕ НА ФИЛИЙКА

1. Скъсете кабела, ако е необходимо, като го навиете под основата. Крачетата на тостера са достатъчно високи, за да позволят на кабела да излиза от всяка страна на основата на тостера.

### ПРЕДУПРЕЖДЕНИЕ



**Опасност от токов удар**

**Включете в заземен контакт.**

**Да не се сваля разклонението за заземяване.**

**Да не се използва адаптер.**

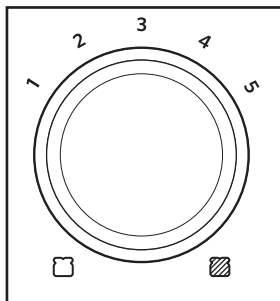
**Да не се използва удължителен шнур.**

**Неспазването на тези инструкции може да доведе до смърт, пожар или токов удар.**

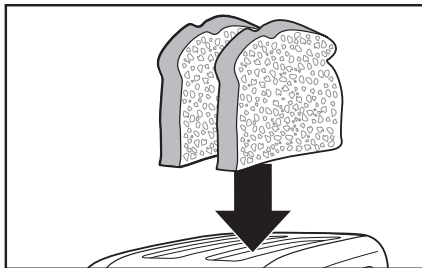
2. Включете кабела на тостера в заземен контакт.

3. Завъртете бутона за регулиране на препичането, за да изберете желана степен на препичане. Завъртете бутона за регулиране на препичането надясно за по-силно и наляво за по-слабо препичане.

**ЗАБЕЛЕЖКА:** Различните видове хляб и техните нива на влажност може да изискват различни настройки за препичане. Например сухият хляб ще се препече по-бързо от влажния хляб и ще изисква не толкова силна настройка.



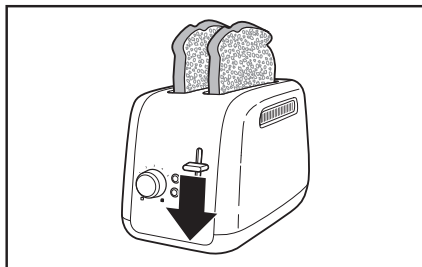
4. Поставете хляб или друга храна в гнездото(ата) за препичане.



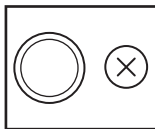
**ЗАБЕЛЕЖКА:** За равномерно препичане печете само един вид хляб с еднаква дебелина едновременно. Ако препичате гевреци, се уверете, че натискате бутона за гевреци. Вижте раздела „Препичане на гевреци“.

5. Натиснете надолу лоста за високо повдигане, за да започнете цикъла на препичане. Филийката ще се издигне автоматично в края на цикъла и тостерът ще се изключи.

**СЪВЕТ:** За малки продукти повдигнете лоста за повдигане, за да повдигнете филийката над горната част на тостера.



6. За отмяна на препичането по всяко време натиснете бутона за отмяна (⊗). Тостерът ще повдигне препечената филийка и ще се изключи.

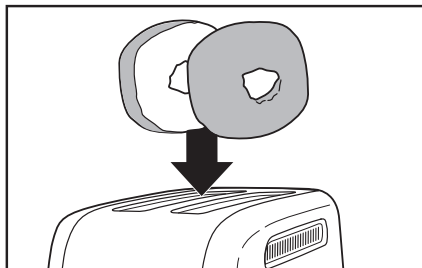


## СПЕЦИАЛНИ ФУНКЦИИ ЗА ПРЕПИЧАНЕ

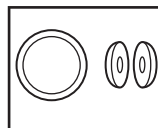
### Препичане на гевреци

Тостерът включва специална настройка за гевреци, която осигурява оптимална топлина и време за най-добрите резултати. Нагревателните елементи ще се регулират за приятно препичане на вътрешността на разрязан геврек без изгаряне на външната повърхност.

1. Поставете гевречетата с отрязаната страна навътре, както е показано.



2. С бутона за регулиране на препичането задайте желаното ниво на препичане, натиснете надолу лоста за повдигане, за да започнете цикълът на препичане.
3. Натиснете бутона за геврек. Геврекът (ице) ще се издигне автоматично в края на цикъла и тостерът ще се изключи.

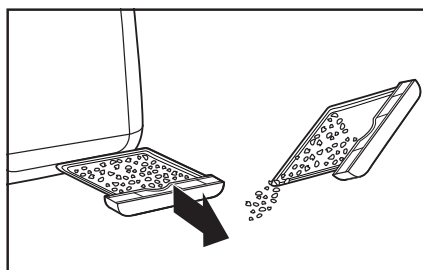


# ГРИЖИ И ПОЧИСТВАНЕ

**ВАЖНО:** Оставете уреда да изстине напълно преди поставяне или изваждане на частите и преди почистване.

1. Изключете тостера от контакта и го оставете да се охлади, преди да го почистите.
2. Хванете центъра на сваляемата тавичка за трохи и след това я извадете. Изхвърлете трохиите в кош за боклук. Препоръчително е тавичката за трохи да се изпразва след всяко използване. Тавичката за трохи е само за миене на ръка.

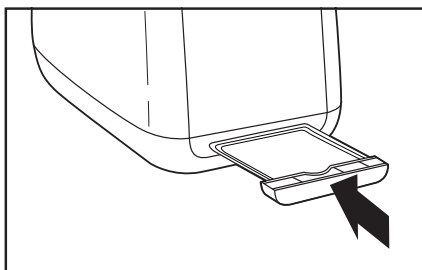
**ВАЖНО:** Тавичката ще бъде гореща веднага след цикъла на препичане.



3. Избършете тостера с мека, влажна памучна кърпа. Не използвайте хартиени кърпи, абразивни почистващи препарати или течни почистващи продукти. Не потапяйте тостера във вода.

**ЗАБЕЛЕЖКА:** Ако масло или олио изпръска тостера, избършете пръските веднага, като използвате мека, влажна памучна кърпа.

4. Върнете тавичката за трохи в тостера. Натиснете я силно, докато не щракне на мястото си. Не използвайте тостера без тавичката за трохи, правилно поставена на мястото си.



**ЗАБЕЛЕЖКА:** KitchenAid не препоръчва използването на капак за тостера.

## ПРЕДУПРЕЖДЕНИЕ

### Опасност от токов удар



Включете в заземен контакт.

Да не се сваля разклонението за заземяване.

Да не се използва адаптер.


Да не се използва удължителен шнур.

Неспазването на тези инструкции може да доведе до смърт, пожар или токов удар.

| Проблем                                    | Решение  |
|--|--|
| Ако тостерът не работи, проверете следното | Проверете дали тостерът е включен в правилния електрически контакт. Ако е включен, изключете го.   |
|  | Включете тостера.  |
|  | Ако тостерът все още не работи, проверете бушона за домакинските уреди или прекъсвача.   |
| Ако не можете да коригирате проблема       | Вижте раздел „Гаранционни условия на KitchenAid („Гаранция“).<br>Не връщайте тостера на търговеца – търговците не предоставят сервизно обслужване. |


## ИЗХВЪРЛЯНЕ НА ОТПАДЪЦИ ОТ ЕЛЕКТРИЧЕСКО ОБОРУДВАНЕ

### ИЗХВЪРЛЯНЕ НА ОПАКОВЪЧНИЯ МАТЕРИАЛ

Опаковъчният материал може да се рециклира и е маркиран със символа за рециклиране . Затова различните части на опаковката трябва да бъдат изхвърляни отговорно и в пълно съответствие с наредбите на местните власти, управляващи изхвърлянето на отпадъците.

## РЕЦИКЛИРАНЕ НА ПРОДУКТА

---

- Този уред е обозначен в съответствие със закон, който важи за Европейския съюз и Обединеното кралство, относно отпадъци от електрическо и електронно оборудване (ОЕЕО).
- Като се уверите, че уредът е изхвърлен по правилен начин, вие помагате да се избегне евентуално отрицателно влияние върху околната среда и човешкото здраве, които в други случаи биха могли да бъдат причинени при неправилно изхвърляне на уреда.
- Символът , поставен върху уреда или придружаващата го документация, указва, че този уред не трябва да се третира като битов отпадък, а трябва да бъде предаден в специализиран център за събиране с цел рециклиране на електрическо и електронно оборудване.

За по-подробна информация за третирането, оползотворяването и рециклирането на този продукт, моля, свържете се с местния градски офис, службата за изхвърляне на битови отпадъци или с магазина, от който сте закупили продукта.

## ДЕКЛАРАЦИЯ ЗА СЪОТВЕТСТВИЕ

---

### ЗА ЕВРОПЕЙСКИЯ СЪЮЗ

---

Този уред е проектиран, конструиран и разпространен в съответствие с изискванията за безопасност на директивите на ЕО: Директива за електрическо оборудване с ниско напрежение 2014/35/ЕС, Директива за електромагнитна съвместимост 2014/30/ЕС, Директива за екодизайн 2009/125/ЕО, Директива за ограничаване на опасните вещества в електрическо и електронно оборудване (RoHS) 2011/65/ЕС и последващите изменения.

## ГАРАНЦИОННИ УСЛОВИЯ НА KITCHENAID („ГАРАНЦИЯ“)

---

KitchenAid Europa, Inc., Nijverheidslaan 3, Box 5, 1853 Strombeek-Bever, Белгия („Гарант“) предоставя на крайния потребител, който е клиент, Гаранция съгласно следните условия.

Гаранцията се прилага в допълнение на и не ограничава или засяга законоустановените гаранционни права на крайния потребител, предоставени от продавача на продукта.

### 1. ОБХВАТ И УСЛОВИЯ НА ГАРАНЦИЯТА

- Гарантът предоставя Гаранцията за продуктите, упоменати в Раздел 1.b), които даден клиент е закупил от продавач или компания на KitchenAid-Group в рамките на следните държави: Обединеното кралство, Ирландия, Южна Африка или Обединените арабски емирства (ОАЕ).
- Гаранционният срок зависи от закупения продукт и е, както следва:

#### **Двегодишна пълна гаранция, считано от датата на закупуване.**

- Гаранционният срок започва да тече от датата на закупуване, т.е. датата, на която даден клиент е закупил продукта от дистрибутор или компания на KitchenAid-Group.
- Гаранцията покрива продукт, чийто характер не представлява дефект
- Гарантът предоставя на клиента следните услуги по настоящата Гаранция, по избор на Гаранта, ако възникне дефект по време на гаранционния срок:
  - Ремонт на дефектния продукт или част от продукта или
  - Замяна на дефектния продукт или част от продукта. Ако даден продукт вече не е наличен, Гарантът има право да замени продукта с продукт с равна или по-висока стойност.

- f) Ако клиентът желае да предяви претенция по Гаранцията, той трябва да се свърже със специфичните за отделната държава сервизни центрове на KitchenAid.

#### SC KITCHEN SHOP SRL

Str. Sinaia 53-53B  
077175, Stefanestii De Jos, Ilfov  
имейл адрес: [info@kitchenshop.bg](mailto:info@kitchenshop.bg)  
телефонен номер: +359877175203

или с Гаранта директно на KitchenAid Europa, Inc. Nijverheidslaan 3, Box 5, 1853 Strombeek-Bever, Белгия.

- g) Разходите за ремонт, включително резервните части, и пощенските разходи (ако са приложими) за доставката на бездефектен продукт или част от продукта се поемат от Гаранта. Гарантът също така поема пощенските разходи за връщането на продукта без дефект или част от продукта, ако Гарантът или специфичният за отделната държава сервизен център на KitchenAid поиска връщането на дефектния продукт или част от продукта. Клиентът обаче поема разходите по подходящото опаковане за връщането на дефектния продукт или част от продукта.
- h) За да може да предяви претенция по Гаранцията, клиентът трябва да представи квитанцията или фактурата за закупуването на продукта.

## 2. ОГРАНИЧЕНИЯ НА ГАРАНЦИЯТА

- a) Гаранцията се прилага само за продукти, използвани за лични нужди, а не за професионални или търговски цели.
- b) Гаранцията не се прилага в случай на нормално износване, неподходящо или неправомерно използване, неспазване на инструкциите за употреба, използване на продукта при неправилно електрическо напрежение, монтаж и експлоатация в нарушение на приложените разпоредби за електрическите уреди и използването на сила (напр. удари).
- c) Гаранцията не се прилага, ако продуктът е бил модифициран или преустроен, напр. преустройство на продукти, работещи на 120 V, в продукти, работещи на 220-240 V.
- d) Предоставянето на услуги по Гаранцията нито удължава гаранционния срок, нито стартира започването на нов гаранционен срок. Гаранционният срок за монтирани резервни части изтича с гаранционния срок за целия продукт.
- e) Допълнителни или други претенции, по-специално искове за вреди, се изключват, освен ако не са задължителни по закон.

След изтичането на гаранционния срок или за продукти, за които не се прилага Гаранцията, центровете за обслужване на клиенти на KitchenAid продължават да са на разположение на крайния потребител за въпроси и информация. Повече информация можете да намерите на нашия уебсайт: [www.kitchenaid.eu](http://www.kitchenaid.eu)

# РЕГИСТРАЦИЯ НА ПРОДУКТ

Регистрирайте своя нов уред на KitchenAid сера: <http://www.kitchenaid.eu/register>

# **KitchenAid**

©2022 All rights reserved.